

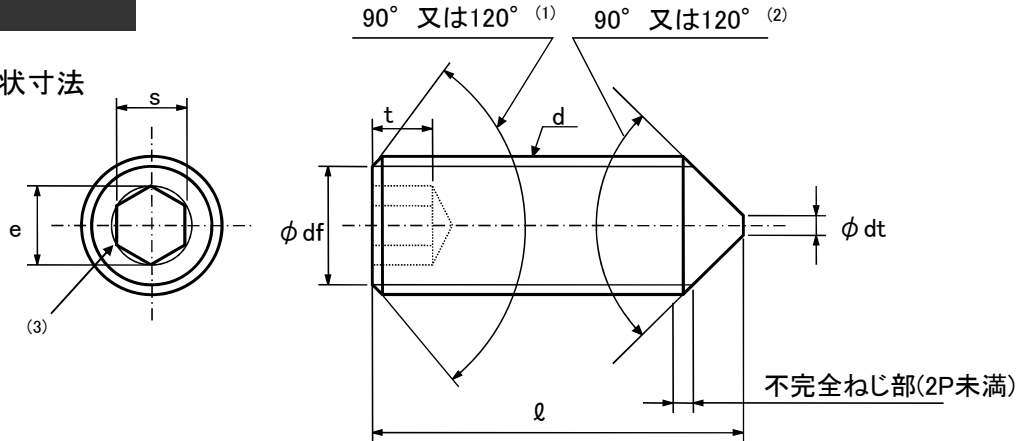
Hexagon Socket Set Screws Cone Point

六角穴付き止めねじ

とがり先

JIS B 1177-2007
ISO 4027-2003
DIN 914-1980

六角穴付き止めねじ・とがり先の形状寸法



- 注-(1) l が下の表に示す階段状の点線より短いものは、 120° の面取りとする。
 (2) この円すい角度は、おねじの谷の径より小さい直径の先端部に適用し、
 l が階段状の点線より短いものは、 120° 、点線より長いものは 90° とする。
 (3) 六角穴の口元には、わずかな丸み又は面取りがあってもよい。

単位 mm

ねじの呼び(d)	M1.6 ⁽⁵⁾	M2	M2.5 (M2.6)	M3	M4	M5	M6	M8	M10	M12	M16 ⁽⁵⁾	
ねじのピッチ(p)	0.35	0.4	0.45	0.5	0.7	0.8	1	1.25	1.5	1.75	2	
dt	最大	0.4	0.5	0.65	0.75	1	1.25	1.5	2	2.5	3	4
df	約	ほぼおねじの谷の径										
e	最小	0.809	1.011	1.454	1.733	2.303	2.873	3.443	4.583	5.723	6.863	9.149
s	呼び	0.7	0.9	1.3	1.5	2	2.5	3	4	5	6	8
	最大	0.724	0.913	1.300	1.58	2.08	2.58	3.08	4.095	5.14	6.14	8.175
t	最小	0.710	0.887	1.275	1.52	2.02	2.52	3.02	4.020	5.02	6.02	8.025
	1欄 2欄	0.7 1.5	0.8 1.7	1.2 2	1.2 2	1.5 2.5	2 3	2 3.5	3 5	4 6	4.8 8	6.4 10

l			当社製作範囲 と JIS規格範囲 の比較										
呼び長さ (基準寸法)	最小	最大	M1.6	M2	M2.5	M3	M4	M5	M6	M8	M10	M12	M16
2	1.8	2.2	2										
2.5	2.3	2.7	2.5										
3	2.8	3.2	3	※)3	3	3							
4	3.76	4.24	4	4	4	※)4	4						
5	4.76	5.24	5	5	5	5	※)5	5					
6	5.76	6.24	6	6	6	6	6	※)6	6	6			
8	7.71	8.29	8	8	8	8	8	8	8	8	8		
10	9.71	10.29				10	10	10	10	10	10		
12	11.65	12.35				12	12	12	12	12	12	12	
16	15.65	16.35				16	16	16	16	16	16	16	16
20	19.58	20.42				20	20	20	20	20	20	20	20
25	24.58	25.42					25	25	25	25	25	25	25
30	29.58	30.42					30	30	30	30	30	30	30
35	34.5	35.5							35	35	35	35	35
40	39.5	40.5							40	40	40	40	40
45	44.5	45.5							45	45	45	45	45
50	49.5	50.5							50	50	50	50	50
55	54.4	55.6											
60	59.4	60.6											

仕様

強度区分	45H	A2-21H
材質	合金鋼	XM-7
硬さ	HRC 45-53	-
ねじ精度	6g	6g
部品等級	A	A
表面処理	黒色酸化皮膜+防錆油	光沢処理

※)M2×3、M3×4、M4×5、M5×6の4点は先端角度 90° で製作しております。

- 注-(4) t(最小)1欄の値は、呼び長さ(l)が、階段状の点線より短いものに、
 2欄の値は、その点線より長いものに適用するが、JIS規格範囲外の
 短寸、長寸品は別による。

(5) M1.6及びM16は受注生産。

[重要]六角穴付き止めねじご使用に際しての注意点
 1) 引張荷重を受けるような使い方をしないで下さい。
 (JIS B 1177及びJIS B 1053による)
 重大な事故が起こる可能性があります。
 2) 設計上引張荷重を受けるような使い方をする場合、
 強度を10.9にしてご使用願います。